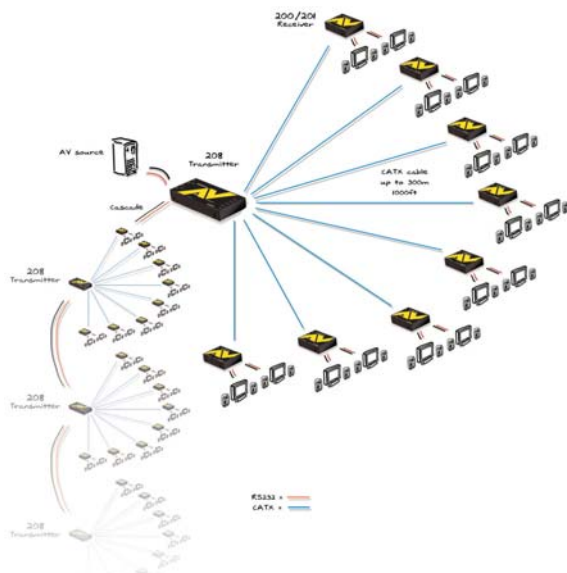




ADDERLINK AV200-Reihe

Verteilen Sie scharfe, klare und helle VGA-Signale, Audio von CD-Qualität und transparentes RS232 von einem einzelnen PC auf bis zu 64 Bildschirme in einer Entfernung von bis zu 300 m vom Abspielgerät. Für Digital-Signage- und Media-Streaming-Anwendungen.

Bei den Produkten der AdderLink AV200-Reihe handelt es sich um audiovisuelle Erweiterungen, die hohe Videoauflösungen, beste Audioqualität und RS232 bis zu 300 m unter Verwendung eines Standard-CATx-Kabels (x=5,5e,6,7) bieten. Ihr innovatives Design ermöglicht eine flexible audiovisuelle Verteilung, Verwaltung, Steuerung und Interaktion mit den Anzeigegeräten, deren Anzahl auch nachträglich gesteigert werden kann, um die Anforderungen wachsender Projekte zu erfüllen. Die AdderLink AV200-Reihe, die aus 5 austauschbaren Einheiten besteht, ermöglicht eine preiswerte, flexible und leicht zu planende Ausführung von Digital-Signage- und Narrow-Casting-Anwendungen.



AdderLink AV 200T-Sender und AdderLink AV200R-Empfänger

- einzeln oder paarweise erhältlich (AdderLink AV 200R)
- Lokaler Port am Sender für den Anschluss von lokalem Bildschirm, Lautsprechern und seriellen Gerät oder zum Kaskadieren
- AdderLink AV 200R verdoppelt den Eingang vom Sender und ermöglicht damit 2 Video- und 2 Audioausgänge
- Beide Bildschirme lassen sich über RS232 ansteuern und verwalten

AdderLink AV 204T und AdderLink 208T-Sender

- erweitert ein einzelnes hochauflösendes Video- und Hi-Fi-Audiosignal und RS232-Signale auf vier (AV204T) oder acht (AV208T) verschiedene Empfänger
- Lokaler Port für den Anschluss von lokalem Bildschirm, Lautsprechern und seriellen Gerät oder zum Kaskadieren an weitere AdderLink AV 204T- oder AV 208T-Sender

AdderLink AV 201R-Empfänger-Einheit

- Verdoppelt den Eingang vom Sender und ermöglicht damit 2 Video- und 2 Audioausgänge
- Beide Bildschirme lassen sich über RS232 ansteuern und verwalten

MERKMALE

Videoleistung

Branchenweit unübertroffene Auflösungen von 1600x1200 auf 200 m und 1280x1024 auf 300 m.

Anzeigemanagement über RS232

Die in den AV200-Sender integrierte Display-Management-Software ermöglicht die Ansteuerung von und Interaktion mit Anzeigegeräten über die integrierten RS232-Ports. Damit wird eine bidirektionale und automatisierte Kommunikation mit einzelnen Bildschirmen, Bildschirmgruppen oder allen Bildschirmen gleichzeitig ermöglicht.

Videokompensation und Helligkeitssteuerung

Die AdderLink AV-Einheiten verwenden eine hohe Signalkompensation und Helligkeitskorrektur und gewährleisten damit eine scharfe, klare und helle Wiedergabe auch auf große Entfernungen.

Audio

Die digitale Audioübertragung gewährleistet störungsfreie Hi-Fi- Audiosignale für Lautsprecher und Mikrofone.

Integrierte Skew-Korrektur

AdderLink AV201R verfügt über eine integrierte Farbverzerrungskorrektur mit 300 MHz Bandbreite. Damit lassen sich die negativen Auswirkungen der Farbverzerrung hervorragend ausgleichen.

Rackoptionen

Sender- und Empfängereinheiten können entweder einzeln aufgestellt oder gemeinsam in ein 3U-Gehäuse eingesetzt werden (bis zu 16 200T-, 200R- und 201T-Einheiten oder 8 204T- und 208T-Einheiten).



ADDERLINK AV200-Reihe



Hochauflösende Video- und hochqualitative Audioverteilung für Digital Signage- und Media Streaming-Anwendungen.

TECHNISCHE DATEN

Videoauflösungen	1600x1280 bei Entfernungen von bis zu 200 m, 1280x1024 bei Entfernungen von bis zu 300 m
Erweiterungsdistanz (x=5,5e,6,7)	Bis zu 300 m unter Verwendung von CATx
Optionales Zubehör	ALAV-Reihe Rack-Montage-Chassis (Art.-Nr. ALAVRMK-CHASSIS), Rack-Montage-Platte für lokale/Remote-Einheit (Art.-Nr. ALAV-RMK-FACIA). Adder 4-A-Netzanschluss und 'Squid'-Kabel für 4 ALAV-Einheiten (Art.-Nr. ALAV-PSU4)
Audio	Übertragung in Form von digitalen Signalen, um Hi-Fi-Qualität und geringe Rauschpegel sicherzustellen
Anschlüsse	AV200T Video-Ein/Aus: HDD15. Audio-Ein/Aus: 3,5-mm-Audiobuchse. RS232 Ein: DB9F Aus: DB9M CATx: 1 x RJ45-Anschluss. Netz: 2,5-mm-Gleichstrombuchse AV200R Video-Aus: 2 x HDD15. Audio-Aus: 2 x 3,5-mm-Audiobuchse. RS232-Aus: DB9M* CATx: 1 x RJ45-Anschluss. Netz: 2,5-mm-Gleichstrombuchse AV201R Video-Aus: 2 x HDD15. Audio-Aus: 2 x 3,5-mm-Audiobuchse. RS232-Aus: DB9M* CATx: 1 x RJ45-Anschluss Ein. Netz: 2,5-mm-Gleichstrombuchse AV204T Video-Ein/Aus: HDD15. Audio-Ein/Aus: 3,5-mm-Audiobuchse. RS232 Ein: DB9F Aus: DB9M CATx: 4 x RJ45-Anschluss. Netz: 2,5-mm-Gleichstrombuchse AV208T Video-Ein/Aus: HDD15. Audio-Ein/Aus: 3,5-mm-Audiobuchse. RS232 Ein: DB9F Aus: DB9M CATx: 8 x RJ45-Anschluss. Netz: 2,5-mm-Gleichstrombuchse * AV200R und AV201R verfügen nur über eine einzige RS232-Schnittstelle, aber über ein mitgeliefertes Kabel ist der Anschluss von zwei Bildschirmen möglich.
Maße	AdderLink AV200T, 200R und 201R: Metallgehäuse (Stahl), 98 mm x 95 mm x 25 mm AdderLink AV204T und AV208T: Metallgehäuse (Stahl), 185 mm x 95 mm x 51 mm
Netz	100-240 VAC, 50/60 Hz
Betriebstemperatur	0 °C bis 40 °C
Zertifizierungen	CE, FCC

Lokale, remote und globale **Computersteuerung**



ADDER CORPORATION

29 Water Street, Newburyport, MA 01950 USA
Tel.: +1 888 932 3337 Fax: +1 888 275 1117
E-Mail: usasales@adder.com www.adder.com

ADDER TECHNOLOGY LIMITED

Technology House, Trafalgar Way, Bar Hill, Cambridge, CB23 8SQ Großbritannien
Tel.: +44 (0)1954 780044 Fax: +44 (0)1954 780081
E-Mail: sales@adder.com www.adder.com